

PATENT ABSTRACTS OF JAPAN

(11)Publication number : 11-071124

(43)Date of publication of application : 16.03.1999

(51)Int.Cl. G03B 33/10
B23K 26/00

(21)Application number : 10-177630

(71)Applicant : SCHOTT RUHRGLAS GMBH

(22)Date of filing : 24.06.1998

(72)Inventor : WITZMANN ANDRE DR
TRINKS ULLA DR

(30)Priority

Priority number : 97 19728766 Priority date : 07.07.1997 Priority country : DE

(54) PRODUCTION OF BREAKING POINT IN GLASS ARTICLE

(57)Abstract:

PROBLEM TO BE SOLVED: To produce a prescribed breaking point in an ampoule by producing a microcrack in a glass wall or the interior of a glass plate in order to break the glass wall of a glass object or separate the glass plate.

SOLUTION: Microcracks are formed by irradiation of a laser beam. The laser pulse time is preferably <1 ms. The size of the microcracks is regulated by a series of the laser pulses and further the subsequent heat treatment. The size of the microcracks is regulated so as not exceed 0.5 of the glass wall thickness. The microcracks are formed by utilizing a single or a series of laser pulses with 10-10,000 Hz repetition frequency. The laser irradiation source used is favorably a Q-switched or a mode-locked Nd solid state laser. A proper optical system having a short focus distance, as necessary, focuses a laser beam, as necessary, having a wide beam cross section into <0.1 mm spot diameter.

LEGAL STATUS

[Date of request for examination] 09.07.2002

[Date of sending the examiner's decision of rejection]

[Kind of final disposal of application other than the examiner's decision of rejection or application converted registration]

[Date of final disposal for application]

[Patent number]

[Date of registration]

[Number of appeal against examiner's decision of rejection]

[Date of requesting appeal against examiner's decision of rejection]

[Date of extinction of right]

2

(19) 日本国特許庁 (JP)

(12) 公開特許公報 (A)

(11) 特許出願公開番号

特開平11-71124

(43) 公開日 平成11年(1999) 3月16日

(51) Int.Cl. ⁵	識別記号	F I	
C 0 3 B 33/10		C 0 3 B 33/10	
B 2 3 K 26/00		B 2 3 K 26/00	G

審査請求 未請求 請求項の数7 OL (全5頁)

(21) 出願番号	特願平10-177630	(71) 出願人	595175817 ショット ロールク`ラス ケ`セ`ルシ ャフト ミット ヘ`シュレンクテル ハ フツング SCHOTT-ROHRGLAS Gmb H ドイツ国、ディー-95448 バイロイト セオドル シュミット シュトラセ 25
(22) 出願日	平成10年(1998) 6月24日	(72) 発明者	アンドレ ビツマン ドイツ国、85674 バルダールショフ、ボル ファースロイサー シュトララーセ 18
(31) 優先権主張番号	P 1 9 7 2 8 7 6 6 . 2	(74) 代理人	弁理士 八田 幹雄 (外3名)
(32) 優先日	1997年7月7日		
(33) 優先権主張国	ドイツ (DE)		

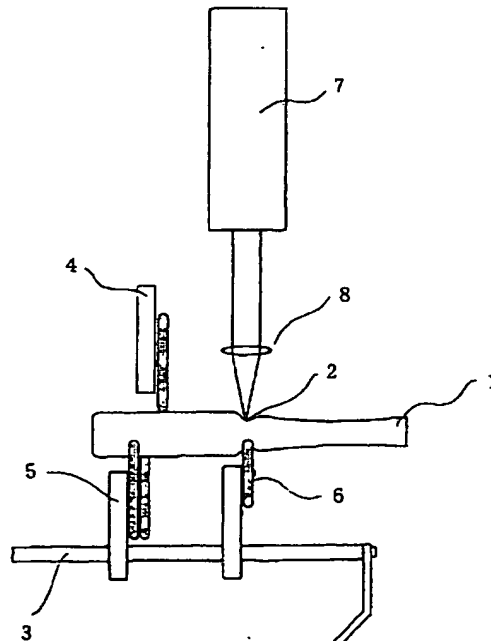
最終頁に続く

(54) 【発明の名称】 ガラス物体に破断点を形成する方法

(57) 【要約】

【課題】 ガラス物体に破断点を形成する方法を提供する。

【解決手段】 破断領域に微小亀裂を発生させることにより、ガラス物体、特に破断開封アンプルまたは管のガラス壁を破断し、またはガラス板を分離させるために破断点を形成する際に、前記微小亀裂をガラス壁またはガラス板の内部に生じさせることを特徴とする破断点を形成する方法。



Best Available Copy

【特許請求の範囲】

【請求項1】 破断領域に微小亀裂を発生させることにより、ガラス物体のガラス壁を破断するためまたはガラス板を分離するために破断点を形成する方法において、前記微小亀裂を前記ガラス壁またはガラス板の内部に形成することを特徴とする破断点を形成する方法。

【請求項2】 前記微小亀裂はレーザー照射により形成する請求項1に記載の方法。

【請求項3】 前記使用されるレーザー放射線はガラスが透明または少なくとも半透明の波長を有し、かつ、レーザーパルス時間は $<1\text{ms}$ である請求項1または請求項2に記載の方法。

【請求項4】 前記微小亀裂の大きさは一連のレーザーパルスを備える照射により調整される請求項1～3のいずれか1項に記載の方法。

【請求項5】 前記微小亀裂の大きさはその後の熱処理により調整される請求項1～4のいずれか1項に記載の方法。

【請求項6】 前記微小亀裂の形成はガラスの標的とする元応力により制御される請求項1～5のいずれか1項に記載の方法。

【請求項7】 表面に対して垂直な微小亀裂の大きさはガラス壁の厚みの0.5倍を越えない請求項1～6のいずれか1項に記載の方法。

【発明の詳細な説明】

【0001】

【発明の属する技術分野】本発明は、破断領域に微小亀裂を発生させることにより、ガラス物体、特に破断開封用アンブルまたは管のガラス壁を破断するため、またはガラス板を分離するために適切な破断点を形成 (produce) する方法に関する。

【0002】

【従来の技術】ガラスアンブル類は、医療用配合物の貯蔵や輸送に広範に使われている。その理由は、第1に、アンブルの内容物を外界に対して気密封止でき、第2に、溶融すると同時にすばやく簡単に密封でき、さらに、アンブルの首を結合するアンブルチップを切断することにより相対的に容易に開封できることにある。別の利益は、透明なガラス (壁) を通してアンブルの内容物を光学的に容易に観察できることである。

【0003】アンブル (いわゆる、ワンポイントカットまたはタングステンカットのアンブル (break-open ampoules)) の開口部は、すでに多くの特許及び特許出願の対象となっている。しかしながら、ここで述べられた方法は全て多かれ少なかれ不利益をともなう。破断開封後さらに取り扱われるアンブルの破断線はしばしばぎざぎざであって、傷つける恐れがあり、その恐れは相対的に広い範囲で変化する破断力がむしろ高い値にしばしば達するという事実によってさらに高められ、その結果、手はその瞬間極めて高い緊張にさらされ、アンブルの開

封後制御できない方法で動き、ぎざぎざの破断した縁で傷つく。最後に、さらに、破断線又は破断片がアンブル本体に侵入し、使用できなくなるという問題がある。さらに、破断操作中に形成される破断ガラスは、アンブル中に存在する配合物を汚染する恐れがある。

【0004】上記の問題は、アンブルの首領域のアンブル表面に所定の破断点として、ヤスリ、切断ホイール、ダイヤモンド等を用いて、多かれ少なかれ限定された初期の亀裂を物理的に形成する従来の方法において大きくなる。この原因は、例えば、道具を用いた結果及びアンブルの幾何学において不可避的な生産に関連した変動に対し、方法の感受性の結果破断力の変動によるものである。

【0005】一つの試みであってアンブルの破断をより制御した方法で行う試みは、所定の破断線をエナメルペイントを用いてマークをつける、いわゆる破断リングアンブルの製造である。アンブルガラスとエナメルペイントとの膨張係数の相違は、微小亀裂のネットワークがアンブルのその後の熱処理中にマークをつけたアンブルの首領域のガラス表面に形成され、そのネットワークを利用して破断を開始することを意味する。この方法の欠点は、前記のように、アンブルを破断したときに破断ガラスが生じ、配合物がペイントからの重金属粒子で汚染される恐れがあることである。

【0006】最近の方法では、非接触手段としてレーザー放射が使われ、係る手段は極めて再現性が高く、高い保存 (service) 状態で初期亀裂が生じる。

【0007】DE 35 37 434 A1には、アンブルを破断開封する係る亀裂形成法が記載されている。パルスレーザー (CO, Nd:YAG) は、アンブルの首表面に所定間隔で限定された初期亀裂穴を形成する。この公報に従って、この手段は制御された破断を保証するといえる (すなわち、限定された破断力及び破石のいらない破断縁)。

【0008】DE 43 00 730 C1には、同じ目的でTEA-CO₂ 高出力レーザーを使用することが記載されている。

【0009】高出力密度 (Er:YAGレーザー) を備える高出力電磁照射手段により適切な破断点として破断ストレス又は応力を作る方法が、DE 42 14 159に記載されている。

【0010】上記した全ての方法において、レーザースポット領域に単一パルスまたは複数パルスにより融体になるまでガラスを局部的に加熱する。溶融領域のその後の極めて急速な冷却により、微小亀裂に自然 (または強制: DE 43 00 730 C1) 発生的に十分な引っ張り力が生ずる。これらの微小亀裂は所定の破断点を提供する。微小亀裂が容易に生ずるように、引っ張り応力範囲は最小レベルを越さなければならず、最小容積の加熱ガラスを必要とする。この容積のガラスは、出発

材料とは相違する種々の物理的及び化学的な特性を有し、それらの特性はその後のアニーリングにおいても十分に反転できない(極端な例はいわゆる再沸騰ぶくれ(reboil blister)の存在である)。その結果、破断中の破断ガラスのリスクの増加または破断の非制御範囲が増加する恐れがある。

【0011】上記レーザー法の別の欠点は、初期亀裂であって表面に位置したまたは表面まで伸びる亀裂が、アンプルの更なる取扱中に水分などの環境の影響を受けることにある。このように、好ましくない亀裂の進行が生じ、アンプルの漏洩または時期尚早破断を導く。さらに、ガラス粒子または蒸発生成物を具備するガラス表面の負荷は規定されておらず、薬剤師にとっては好ましくないものである。

【0012】上記の理由から、アンプルに所定の破断点を形成する方法は、まだ十分に確立されていないのである。

【0013】

【発明が解決しようとする課題】本発明の目的は、破断開封アンプルを再現できかつ安全に開口する方法で破断開封アンプルの破断領域に所定の破断点を形成することにある。特に、破断開封が困難なアンプルを開封するとき生ずる傷の発生を避け、かつ、アンプルの開封で生ずるアンプル内の医薬品の損傷を妨げることを意図する。

【0014】

【課題を解決するための手段】本発明の目的は、破断領域に微小亀裂を発生させることにより、ガラス物体、特に破断開封用アンプルまたは管のガラス壁を破断するため、またはガラス板を分離するために適切な破断点を形成する方法において、前記微小亀裂を前記ガラス壁またはガラス板の内部に形成することを特徴とする破断点を形成する方法により達成される。

【0015】前記微小亀裂はレーザー照射により形成することが好ましい。

【0016】前記使用されるレーザー放射線はガラスが透明または少なくとも半透明の波長を有し、かつ、レーザーパルス時間は<1ms、特に<100nsであることが好ましい。

【0017】前記微小亀裂の大きさは一連のレーザーパルスを備える照射により調整されることが好ましい。

【0018】前記微小亀裂の大きさはその後の熱処理により調整されることが好ましい。

【0019】前記微小亀裂の形成はガラスの標的とする元応力により制御されることが好ましい。

【0020】表面に対して垂直な微小亀裂の大きさはガラス壁の厚みの0.5倍を越えないことが好ましい。

【0021】

【発明の実施の形態】本発明によれば、適切な破断点は、微小亀裂が制御された方法でアンプルのガラス壁内

部に形成されるという事実によって作られる。最初に述べた従来技術であって、それぞれの場合にガラス壁がガラス表面からの微小亀裂により弱くなる技術に対して、問題の表面は本発明の方法を使用するときに損傷を受けない。

【0022】ガラス物体内部の微小亀裂の生成は、これまでこれらの物体を作る目的だけで開示された。このように、例えば、DE 44 07 547 A1は、Nd:YAG(一若しくはそれ以上のパルス)手段によって透明材料製の物体内部を形成する方法で、点のような微小亀裂であって0.01mm程度の大きさで、もはや裸眼では見ることができない亀裂のネットワークが空間的に限定された領域内に形成されるものを開示している。応力又はストレスの軽減処理中に、残留応力は消失するが、微小亀裂は永続する。EP 0 743 128 A1は、類似の方法であって、透明材料により吸収されない波長を有するレーザー手段によってかかる透明材料の内部にマークする方法を開示する。

【0023】これらの全ての製作方法に共通の特徴は、ガラス物体の機械的な安定性を維持すると同時に、できる限り目視が可能なマークを作ることを目的としている。EP 0 743 128 A1は、ガラスの安定性が形成されたマークによって損なわれないという特別の利益を強調する。

【0024】驚くべきことに、本発明の方法を用いると破断に関しガラス壁の安定性がかなり減少するばかりではなく、この減少は制御されかつ再現性のある方法でセットできることが見出された。

【0025】微小亀裂がガラス壁内部に存在することは、始めに述べた環境との相互作用であって亀裂形成に関する変化を導くリスクがないことを意味する。

【0026】その結果、広範な条件下で貯蔵するとき、アンプルの破断特性に関し今まで得られなかった安定性が得られる。

【0027】さらに、ガラスの表面下に微小亀裂を形成することは有益である、というのは、一般的にガラス中に元応力(prestressing)があり、それがガラス表面に圧縮応力領域を、ガラス内部に引っ張り応力領域(通常は弱い)を与えるからである。本発明の方法が採用されるとき、引っ張り応力領域は、下記で述べるように、限定された亀裂形成に利用され、他方、表面から作用する従来技術の破断方法において、微小亀裂が圧縮応力領域において治癒することを妨げるように、表面近くの圧縮応力領域を貫通または保証することが必要である。

【0028】好都合なことに、本発明に従う微小亀裂は集中レーザー照射手段により形成される；アンプルの場合、従来技術から公知であるが、アンプルの首領域で生ずる。直径<100μmのレーザービームをガラス壁の中心に収束することが有益であることが証明された。このことを実施するために、ガラスが透明でありまたは少

なくとも半透明である波長を備えるレーザー放射を利用することが必要ことは明らかである。レーザーパラメーターを好適に選択することにより、当業者は、制御された方法で微小亀裂の長さや幾何学的な配列などの形成及び促進を調節することができる。これを実施するための適切なパラメーターを見つけたことは進歩性を要求せず、これらは当業者によって、例えば適切な通常の実験に基づいて容易に決定できる。上記から明らかなように、ガラス物体（例えば、アンブル）の種々の幾何学性に関するプロセスパラメーターを採用することは容易である。微小亀裂は、約10～1000Hzの繰り返し周波数を備える単一レーザーパルスまたは一連のレーザーパルスを利用して形成できる。

【0029】加えて、亀裂形成はガラスの制御された局所元応力によりさらに制御してよい。アンブルの場合、元応力であってレーザースポット領域においてアンブルの軸方向に引っ張り応力を生ずるものは、管の周囲方向に配列する優先的な微小亀裂を形成する。この亀裂幾何学性は、最小破断ガラスについて破断の特別良好な性質を誘導する。引っ張り応力は、例えば、バーナー（DE 36 15 287C2）、形成道具、付加的なレーザービーム手段によって、またはレーザー処理中に機械的な曲げモーメントを適用することにより形成される。

【0030】相対的に長期保存及び輸送中でさえアンブルの安定性を保証するために、ガラス表面に垂直な亀裂の大きさは、ガラス壁厚の約0.5倍を越えるべきではない。

【0031】本発明方法の2つの実際に実施可能な実施態様は、アンブルの実施例を参照して説明する。

【0032】1) 適切な破断点は、例えば適切な分割線に沿って周囲方向に配列した一若しくはそれ以上の微小亀裂領域によって、アンブル締め付け部の周囲の点に形成してよい。この方法（ワンポイントカット）では、破断開封するときにアンブルを配列又は調整するために適切な破断点をマークすることが必要である。

【0033】2) さらに、適切な破断点は、アンブルの首周りを走るように適切な分割線に沿って形成してよい（いわゆる破断リングアンブルに類似する方法）。この場合、アンブルは予め配列又は調整することなく破断開封できる。破断の適切な方向にマークをつける必要はない。限られた破断方法に対し、適切な破断点の角間隔は30°を越えるべきではない。DE 42 14 159 C1およびDE 35 37 434 A1に記載されたレーザー法を比較すると、本発明の方法が使用されるとき破断の性質は、適切な破断点であって破断線に沿って配列するものによる破断前面のモジュレーション又は変動がかなり減少することによりかなり改良される。これは、DE 42 14 159 C1およびDE 35 37 434 A1に記載された方法のレーザースポット領域の残留応力領域が、一般的にレーザー

ポットの中心を通して亀裂前面の適切なラジアルコースを生じないが、むしろ各ケースの亀裂前面がセミサークルセグメント上のスポット中心の周りを走るように亀裂を誘発するからである。この性質の亀裂コースは、破断ガラスと傷害のリスクを増加する。

【0034】本発明の適切な破断点は、アンブルが操作ステップに対し定められた方法で守られるアンブルの製造方法の一段階で適用されることが好都合である。これは、例えば、適切な破断点を適用する前の位置、アンブルタレット中のアンブルまたはチャック（chuck）の光学観察用の位置でもよい。特に、本発明の適切な破断点は、アンブルが冷却された後に適用してよい。この場合、前の操作ステップからのいかなる残留応力もない。

【0035】使用されたレーザー放射源は、Q-スイッチまたはモードロックNdソリッドステートレーザーであることが好都合である。短焦点距離を備える適切な光システムは、必要により広いビーム断面を有するレーザービームを < 0.1 mmのスポット直径に収束する。大きい湾曲面を有すると、例えば、円柱または屈折の光システム（従来技術）により付加的な形状を備えるビームを提供する必要がある。非ガウスレーザービームプロファイルを用いると、破断方向に微小亀裂の付加的な配向を達成することが可能である。短いレーザーパルス時間のため、必要により、アンブル輸送の間適切な破断点を適用することができるが、これは壁の焦点位置を 0.1 mmよりも精度よく維持するために、多くの支出が必要である。プロセスコントロールは、例えば、プラズマ形成の光電子的観察及びレーザーパラメーターの再調整によって実施してよい。

【0036】当然、本発明の方法は、適切な破断点をアンブルに適用するために好適であるばかりではない。この方法は、例えばガラス管を切断する等の多くの適用に対し、高品質、再現性を有する初期亀裂を得るために使用してよい。

【0037】この方法は、フラットガラスの分野において特殊な切断プロセスに用いてもよい（例えば、適切な形状（時計皿）のガラス片をガラス板から切断する）。

【0038】

【実施例】本発明の実験的実施態様は図面を用いて示し、下記により詳細に記述する。

【0039】図1は本発明に従って破断開封アンブルに適切な破断点を形成するための位置の図式レイアウトを示す。

【0040】図1において、適切な破断点はアンブルの首2（締め付け）の領域においてホウケイ酸ガラス製の2mlアンブル1に形成する。

【0041】締め付けは、アンブルの製造方法において二次成形用具（forming tool）を用いてタレット装置上で直径6.5 mm、壁厚0.8 mmに予め形成された。適切な破断点は図1で図式された更なるプロセスライン

で適用され、ここで、アンブル1はチェーンコンベヤーから、リフト装置3を使用してストップローラー4に対して持ち上げられる。アンブル1は、ローラー6が二次成形用具を追跡するような方法でローラー (roller table) 5及び6上に置く。

【0042】パルス時間約10ns、パルスエネルギー25mJのQスイッチNd:YAGレーザー7を使用して適切な破断点を作る。レーザービームは、焦点距離50mmのレーザーレンズ8を使用してガラス壁の中心に収束させる：直径は約0.1mmである。適切な破断点がガラス壁の中心に形成されるように、アンブルの首2(締め付け)の直径は大きくて0.1mmの公差を有する。10Hzのレーザー繰り返し周波数を用いると、3つの適切な破断点は周囲方向に沿って1mm間隔でアンブルの首に適用される。これを達成するために必要な

アンブルの回転はローラー4の駆動によって行われる。

【0043】3つの適切な破断点は顕微鏡で見ることが可能で、アンブルを明確にかつ物理的に破断できる。

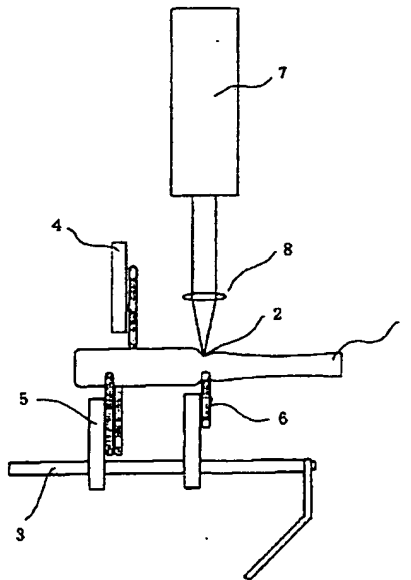
【図面の簡単な説明】

【図1】本発明に従って破断開封アンブルに適切な破断点を形成させるための位置の図式レイアウトを示す図面である。

【符号の説明】

- 1…アンブル
- 2…アンブルの首
- 3…リフト装置
- 4…ストップローラー
- 5、6…ローラー
- 7…YAGレーザー
- 8…レーザーレンズ

【図1】



フロントページの続き

(71)出願人 595175817
Theodor-Schmidt-Str
asse 25, D-95448 Bayreuth,
Germany

(72)発明者 ウラ トリンクス
ドイツ国、95666 ミッタータイヒ、ビー
ザイアーシュトラッセ 23

Best Available Copy